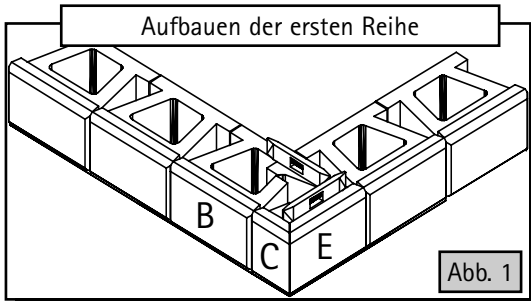
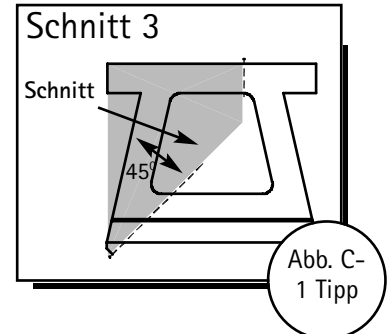
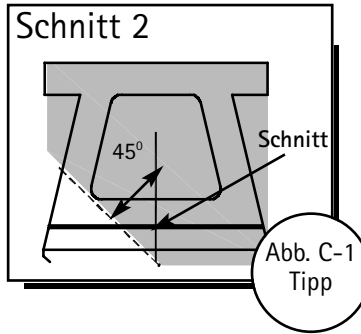
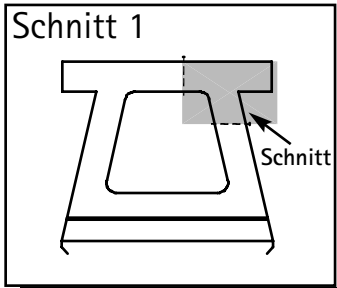


Das Schneiden von Außenecken

- Außenecken können einfach aus zurechtgeschnittenen ALLAN BLOCK-Steinen gebaut werden. Für die Verarbeitung empfehlen wir eine Nass-Schneidemaschine, Geogitter und Betonkleber.
- Um eine Außenecke aufzubauen, werden die AB-Blöcke zu 3 unterschiedlichen Modellen geschnitten und diese abwechselnd auf die weiteren Reihen aufgebracht.
- Fangen Sie bei dem Aufbau der Blöcke immer bei den Außenecken an.



Erste Reihe

Schritt 1

- Schneiden Sie drei ALLAN BLOCK-Steine wie oben gezeigt auf Gehrung. Achtung: Fünf ALLAN BLOCK-Steine werden für zwei komplette Ecken gebraucht (Abb. C-1).
- Die erste Reihe ist auf der vorbereiteten Basis mit der erhöhten Lippe nach vorn aufzubauen (Abb.1).
- Die Blöcke sind nach dem Aufstellen auf Höhe und Geradlinigkeit zu überprüfen.

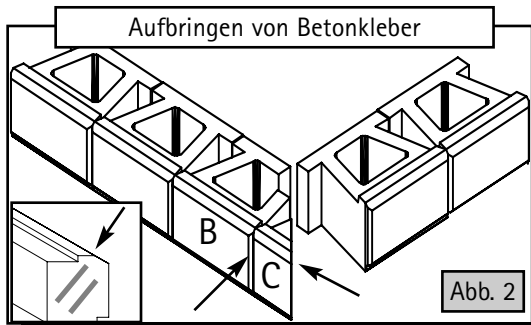
Schritt 2

- Entfernen Sie ein Eckteil (C oder E) und bringen Sie Betonkleber auf die Schnittfläche auf.

- Stellen Sie das Eckelement zurück und setzen Sie eine solide 90°-Ecke.

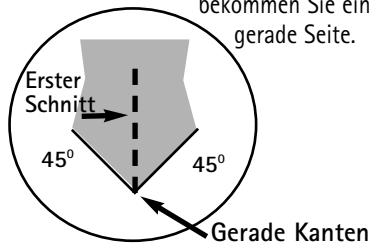
Schritt 3

- Alle Hohlräume in und um die Blöcke herum sind vorsichtig mit Dränagematerial aufzufüllen.

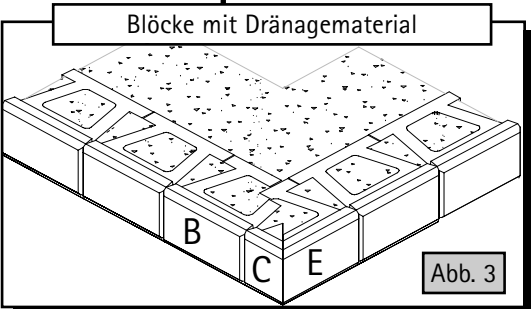
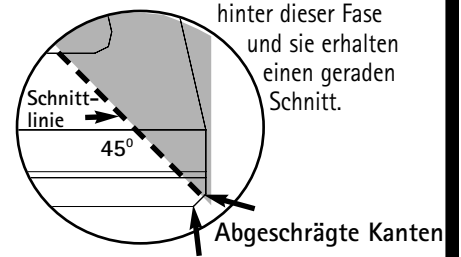


Tipps für das Schneiden der Blöcke

Wenn Sie vor dem 45°-Schnitt erst einen senkrechten Schnitt machen, bekommen Sie eine gerade Seite.



Nutzen Sie die Fasse an der Vorderseite als Schnittführung. Schneiden Sie genau hinter dieser Fasse und sie erhalten einen geraden Schnitt.



5 AB-Blöcke ergeben 2 komplette Ecken

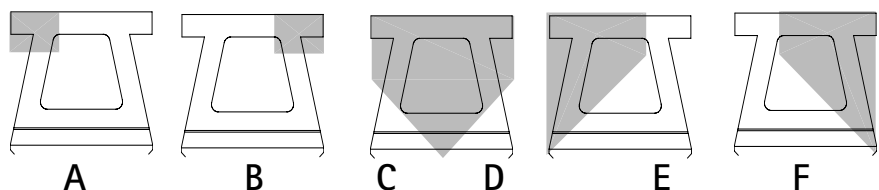
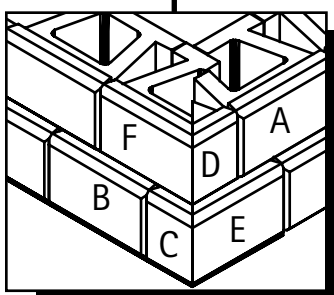
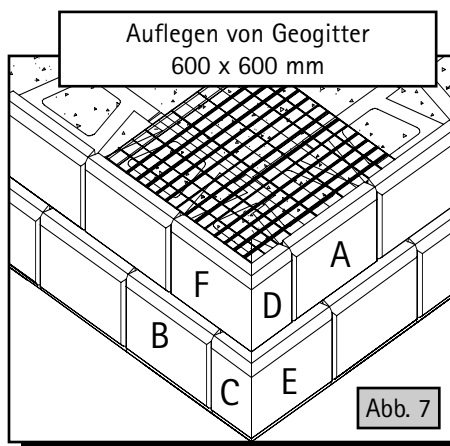
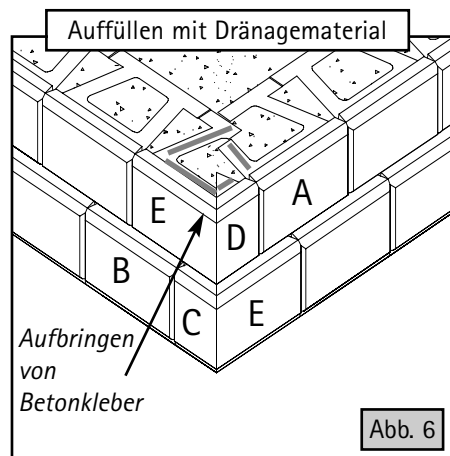
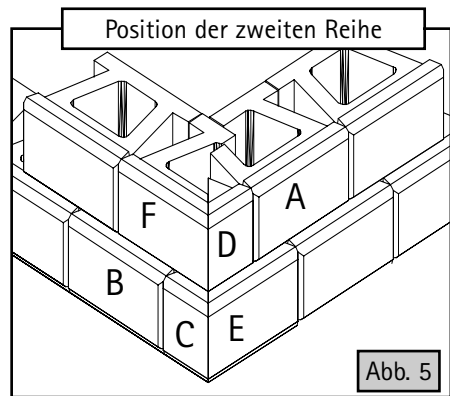
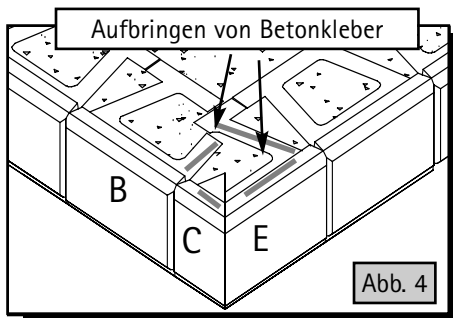


Abb. C-1



Zweite Reihe

Schritt 4

- Schneiden Sie drei AB-Blöcke, um die Elemente A, B und F zu erhalten (Abb. C-1).
- Bringen Sie die geschnittenen Blöcke auf die Basisreihe auf (Abb. 5).

Schritt 5

- Alle Hohlräume in und um die Basisreihe herum sind mit Dränagematerial zu füllen und zu verdichten.
- Alles überschüssiges Material ist von der Oberfläche der Blöcke zu entfernen. Die Kanten werden mit einem Kleber fixiert.

Schritt 6

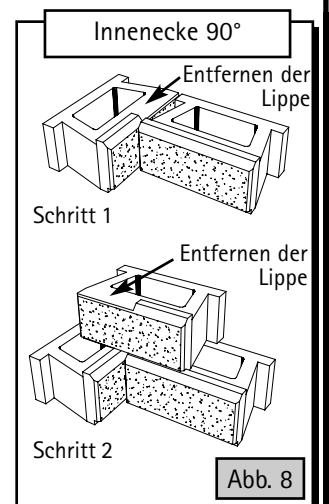
- Hinter der erhöhten Lippe beginnend wird auf der Oberfläche der ALLAN BLOCK-Steine ein Geogitter 600 x 600 mm aufgelegt (Abb. 7)
- Dieser Schritt wird bei jeder Reihe wiederholt.

Weitere Reihen

- Wiederholen Sie die Schritte 1 bis 6 bis zur vorgegebenen Wandhöhe.

Das Schneiden von Innenecken

- Innenecken können einfach gebaut werden, indem die Hälfte von der erhöhten Lippe von einem der beiden Blöcke entfernt wird. Für die Verarbeitung empfehlen wir eine Nass-Schneidemaschine oder einen Meißel.
- Setzen Sie diesen geänderten Block lotrecht auf einen anderen AB-Block, wobei die erhöhten Lippen aneinander anschließen müssen (Schritt 1) und fertigen Sie eine Innenecke von 90° an.
- Entfernen Sie die andere Hälfte der Lippe eines neuen Blocks und bringen Sie diesen Block auf den rechten Eckblock (Schritt 2) auf.
- Tragen Sie auf diese Weise abgeänderte Blöcke nach und nach auf, um einen Eckverbund zu erstellen.



Bauhinweise

Sicherheit geht vor: Tragen Sie immer eine Sicherheits-Staubbrille und -Staubmaske, wenn Sie Blöcke schneiden.

Wandschatten und Hinterfüllung: Wir empfehlen, das gleiche Material für die Sohle, zum Auffüllen der Hohlkammern und bis 300 mm hinter der Wand zu verwenden. Wir empfehlen ein sauberes, frei entwässerndes Material mit guten Verdichtungseigenschaften mit Korngrößen zwischen 0-45 mm.

Verdichten: Verwenden Sie leichte Verdichtungsgeräte und verdichten Sie in gleichmäßigen Lagen mit Schichtdicken von nicht mehr als 200 mm.

Verdichten Sie ab Reihe 2, um die Stabilität nicht zu gefährden.

Für weitere Informationen fragen Sie Ihren ALLAN BLOCK-Hersteller.